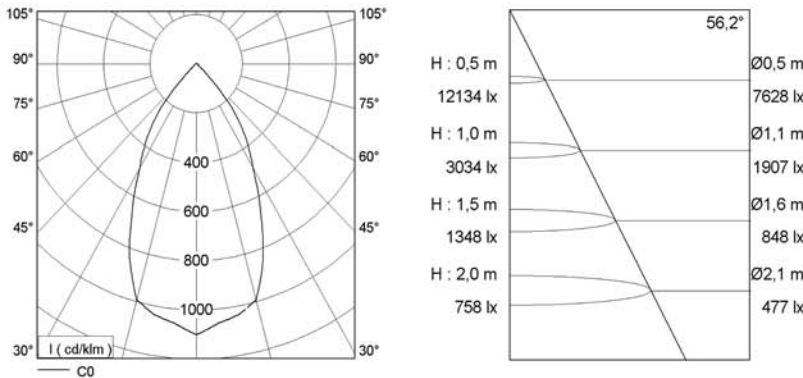




Bestückung

- Philips 1100lm / 830 A+
- Philips 1100lm / 840 A+
- Philips 1100lm / 930 A+
- Philips 2000lm / 830 A+
- Philips 2000lm / 840 A+
- Philips 2000lm / 930 A+
- Philips 3000lm / 830 A+
- Philips 3000lm / 840 A+
- Philips 3000lm / 930 A+
- Philips 4500lm / 830 A+
- Philips 4500lm / 840 A+
- Philips 4500lm / 930 A+

Lichtverteilung (Basis für die Lichtverteilung ist Philips SLM Gen4 3000 lm/4000 K)

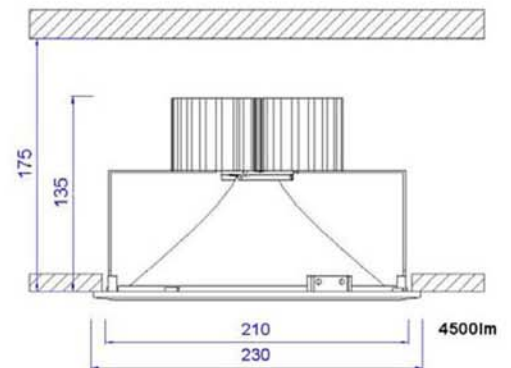


Ausführung

- Einbaustrahler
- Einbauring aus Aluminium Druckguss mit Bajonettverschluss
- Kühlkörper aus stranggepresstem Aluminium schwarz eloxiert
- Sicherheitsglas im Bajonetttring integriert
- Reflektor aus Aluminium, gegläntzt und eloxiert
- Alle sichtbaren Teile pulverbeschichtet nach RAL
- Werkzeugloser Einbau durch Federtechnik
- inkl. LED - Konverter

Technische Informationen

Elektronik	Standardausführung Ein/Aus
Elektronik	dimmbar DALI
Abmessung	AD: 227mm / DA: 210mm / ET: 170mm
Deckenstärke	1 - 20mm
Gewicht	ca. 1,9kg
Farbe	Standard: weiß (RAL 9016), silber (RAL 9006), schwarz (RAL 9005) Alle RAL Farben möglich Sonder Pulverbeschichtung für Aussenbereich möglich Oberfläche Feinstruktur
Reflektor Ausführung	Hochglanz / Matt Blendungsbewertung UGR < 19 (ohne Sicherheitsglas)
Sicherheitsglas	klar / matt
Nennspannung	220-240V, 50/60 Hz
Schutzart	IP20 / IP44 mit Sicherheitsglas
Schutzklasse	I / II
Lichttechnik	LED Standard Fashionbeleuchtung: spezielle LED für brillantes Weiß und satte Farben Foodbeleuchtung: spezielle LED für Back – und Fleischwaren
Versorgungseinheit	Treiber extern
Kühlung	passiv
LED Lebensdauer	50.000 Betriebsstunden



LED	Made in Germany	50.000h 5 Jahre	CE	220-240V 50/60 Hz	PHILIPS Kooperationspartner
------------	------------------------	---------------------------	-----------	-----------------------------	---------------------------------------

AD = Aussendurchmesser / DA = Deckenausschnitt / ET = minimale Einbautiefe

Alle technischen Daten sowie Gewichts- und Maßangaben sind sorgfältig erstellt. Irrtum vorbehalten. Produktabbildungen sind beispielhaft und können vom Original abweichen. Technische Änderungen behalten wir uns vor.